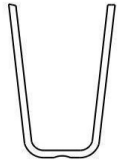
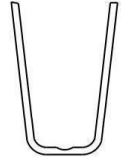
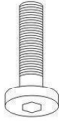

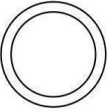

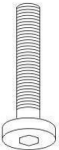

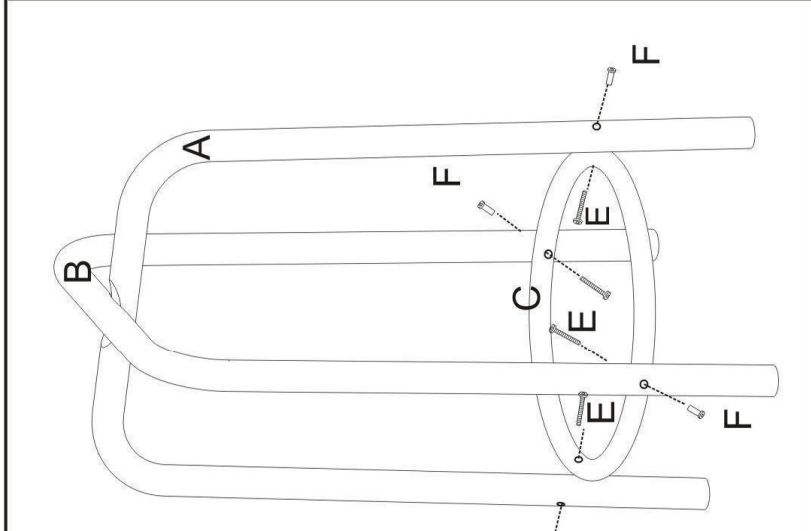


Assembly Instruction

Tabouret Basic / Instructions de Montage

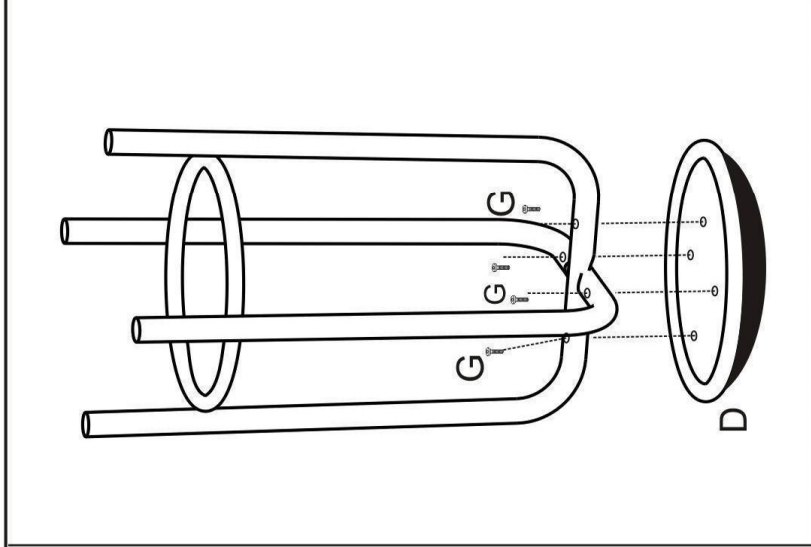
 <p>A</p> <p>Lower Stool Legs</p>	 <p>B</p> <p>Upper Stool Legs</p>	 <p>E</p> <p>6x25 mm Bolt (4 ea.)</p>	 <p>F</p> <p>Threaded Insert (4 ea.)</p>
 <p>C</p> <p>Foot Ring</p>	 <p>D</p> <p>Padded Seat</p>	 <p>G</p> <p>6x30 mm Bolt (4 ea.)</p>	 <p>H</p> <p>Allen Wrench (2 ea.)</p>



Begin by taking Part A & B, position them as shown above. Insert part C between A & B.

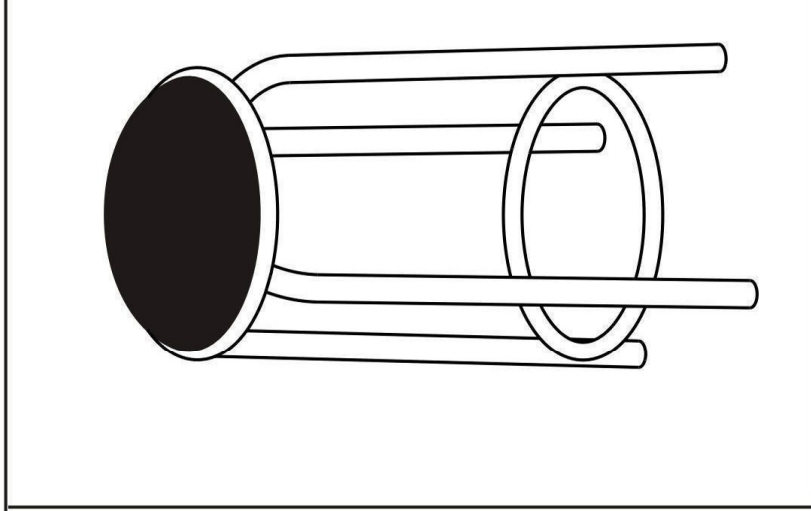
Secure by inserting the [4] 6x25mm bolts (part E) through the inside and back through to the outside and head into Part F. Tighten to secure.

Positionner les pièces A & B comme illustré et insérer la pièce entre les pièces A & B. Insérer les 4 écrous fletés (E) et visser fermement dans la pièce



Attach Stool seat to stool assembly by laying the seat onto the foot and place the stool assembly over it. Secure with [4] 6x30mm bolts (part G). Tighten down to secure.

Mettre l'assise au sol et placer le piètement au dessus. Visser à l'aide des 4 écrous fletés (pièce G)



Double check that all bolts are tightened. Once that is complete Turn your stool over onto its legs and use.

Vérifier que tous les écrous sont bien serrés. Votre tabouret est prêt à être utilisé.